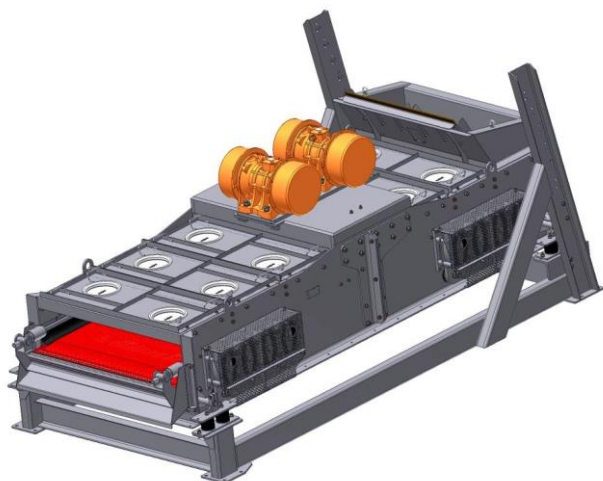


ГРОХОТЫ МНОГОЧАСТОТНЫЕ ПРЯМОУГОЛЬНЫЕ

ULS3514.12N



Техническая характеристика

Производительность, т/ч, не более	300
Площадь просеивающей поверхности, м ²	5
Номинальная мощность, кВт	7.6
Номинальная частота колебаний корпуса, Гц	16.7
Частотный спектр колебаний сетки, Гц	16-500
Масса, кг	4200

Назначение

Грохот однодечный большой грузоподъемности для «сухого» просеивания зернистых и кусковых «трудных» сыпучих материалов с влажностью 0–20%. Привод от двух электрических мотор-вибраторов с верхним расположением.

